

APLICACIÓN:

Básculas multicélula
RANGO DE CAPACIDADES:
 100kg - 150kg - 300kg - 500kg

MATERIAL:

Acero especial

PROTECCIÓN AMBIENTAL:

IP67

HOMOLOGACIONES:

CE 3000 Div - TC6176

OIML 3000 Div - R60/2000-NL 1-03.01

CARACTERÍSTICAS

Construcción en acero especial y compatibilidad de fijación.
 Barrera de protección de alta calidad con siliconas especiales.

APLICACIONES

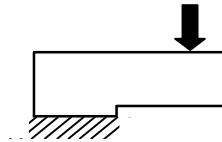
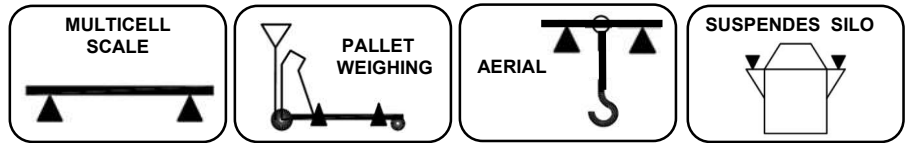
El modelo CF está fabricado para mantener sus prestaciones en las condiciones ambientales críticas que aparecen en la industria, donde el trabajo y la limpieza exigen una buena protección ambiental.

Si las capacidades requeridas son superiores a 500 kg, escoger el modelo CS que es compatible mecánicamente y alcanza los 2000 kg de capacidad.

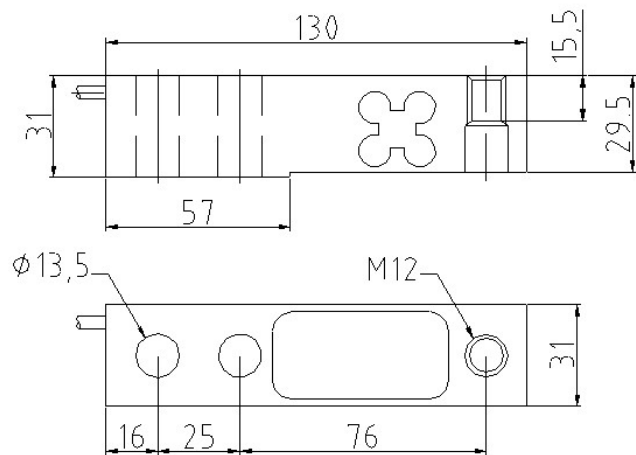
OPCIONES

Longitud del cable.
 Cable para ambientes muy hostiles.
 Consultar para especificaciones especiales.

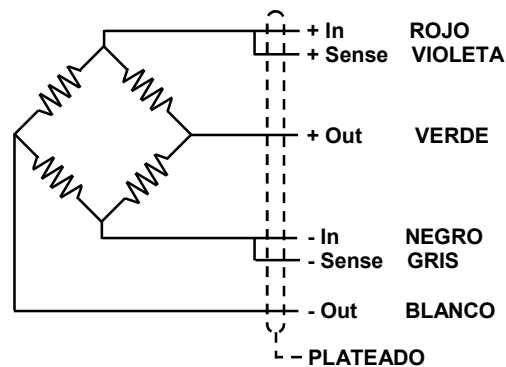
IP67 M OIML C3



Todos los cables internos protegidos por TEFLÓN®



Dimensiones en mm



ESPECIFICACIONES TÉCNICAS GENERALES EN EL CAMPO GRAVITATORIO $g = 9,8031 \text{ m/s}^2$

	C3	UNIDADES
Clase OIML	3000	
Divisiones n_{LC}	3000	
Peso muerto mínimo E_{min}	0	kg
$Z = E_{max} / 2DR$	3000	
$Y = E_{max} / V_{min}$	10000	
Capacidad nominal E_{max}	100 - 150 - 300 - 500	kg
Salida nominal C	$2 \pm 0,1 \%$	mV/V
Alimentación recomendada	10	V dc
Gama de alimentación	5...15	V ac/dc
Impedancia de entrada R_{LC}	350 ± 3	Ω
Impedancia de salida	350 ± 3	Ω
Zero Balance	± 2	% E_{max}
Insulation Resistance at 50 V DC	> 5000	M Ω
Sobrecarga nominal	> 150	% E_{max}
Sobrecarga límite	> 300	% E_{max}
Gama de temperatura : Compensada	- 10 ... 40	$^{\circ}\text{C}$
: Trabajo	- 30 ... 85	$^{\circ}\text{C}$
: Almacenamiento	- 30 ... 90	$^{\circ}\text{C}$
Máxima no linealidad	0,02	% E_{max}
Máxima histéresis	0,02	% E_{max}
Máxima no repetibilidad	0,01	% E_{max}
Máxima fluencia en 4 horas	0,03	% E_{max}
Máximo retorno a cero con $\frac{1}{2}$ hora	0,011	% E_{max}
Coef. De Temperatura : Sensibilidad	0,0013	% $E_{max} / ^{\circ}\text{C}$
: Cero	0,0014	% $E_{max} / ^{\circ}\text{C}$
Peso	800	g
Longitud de cable	5	m
Protección ambiental	IP67 - DIN 40050	



Ref: 491216
Ref: 491214 (A. Inox)



Ref: 491100A
Ref: 491101A (A. Inox)



Ref: 491220
Ref: 491221 (A. Inox)



Ref: 491106
Ref: 491107 (A. Inox)



Ref: 491209



Ref: 491206



Ref: 491222
Ref: 491223 (A. Inox)

ISO 9001

Made in EUROPE