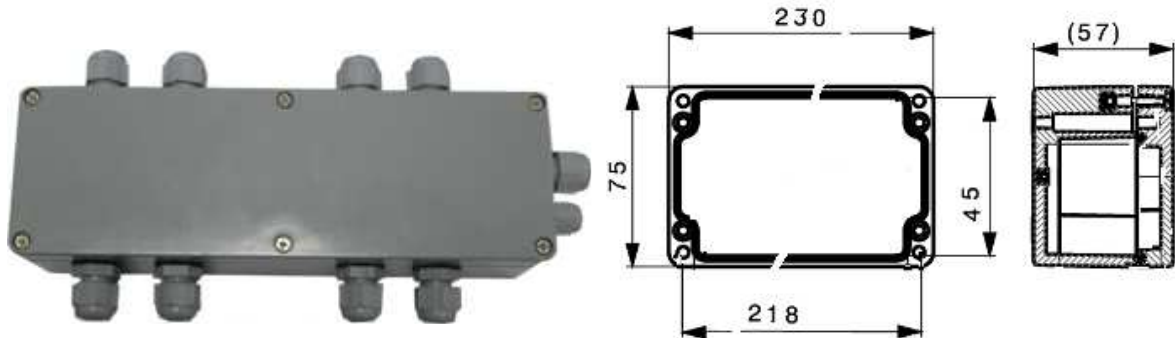


APLICACIÓN

: Caja Suma para interconexión de células de carga y visor. Protección IP68

DISEÑO



Dimensiones en mm

Incluye : Caja mecanizada con 8 Entradas PG9, 1 salida PG9 y 1 salida PG7. Placa suma para 8 células por ajuste salida, 65 punteras para cables, 1 cable con terminal de masa, 1 esquema de conexiones y 1 bolsa antihumedad, 3 tapones PG9, 4 tornillos fijación M4x12 Inox y 1 destornillador mini.

CARACTERÍSTICAS

8 Entradas por prensa-estopas PG9 para el cable de célula.

1 Salida por prensa-estopas PG9 para el cable de conexión con el indicador de peso.

1 Salida por prensa-estopas PG7 para el cable de toma de tierra a conectar al chasis de la báscula.

Peso Neto 835 g y Bruto de 910 g.

Realizada en poliéster reforzado y provista de prensa estopas adecuados para la entrada de cables y junta de estanqueidad en su tapa, el conjunto ofrece un alto nivel de protección IP68 que hace extremadamente resistente a la humedad y exenta de problemas de corrosión. Los tornillos de cierre, en la tapa, se han previsto de acero inoxidable.

ESPECIFICACIONES

Material:	Poliéster reforzado con fibra de vidrio
Superficie color:	Gris natural
Junta de estanqueidad:	Caucho siliconado
Fijación de la tapa:	Tuerca alojada M4 inox.
Fijación de la caja:	Taladros pasantes M4
Clase de Protección:	IP 68
Resistencia a golpes:	7 Nm.
Temperaturas:	- 40 + 130 °C
Inflamabilidad:	UL94 V-O
Toxicidad:	Exento de cadmio y alógenos

CONEXIONES

